

Itron



VS 800

КЛАПАН ПРЕДОХРАНИТЕЛЬНЫЙ СБРОСНОЙ

ПАСПОРТ

АЙТРОН
ITRON

Разрешены к применению на территории Украины
Государственным комитетом Украины по надзору
за охраной труда

Версия 1.1.001.15



1. НАЗНАЧЕНИЕ

1.1 Клапан предохранительный сбросной серии VS 800 (далее клапан), выпускаемый на заводе компании *Itron GmbH*, Германия, предназначен для сбрасывания газа в атмосферу в случае повышения давления газа в системах газоснабжения бытовых, коммерческих и промышленных потребителей и установки в газорегуляторных пунктах (ГРП), газорегуляторных установках (ГРУ) и вместе с регуляторами давления газа серий *RB 1700, RB 1800, RB 4000, RB 4600, RB 4700*.

1.2 Клапан рассчитан на устойчивую работу в диапазоне температур окружающего воздуха от минус 30 до 60 °С.

1.3 Корпусные детали клапана типа *VS SBV 801, VS SBV 811* и *VS SBV 811 TR* выполнены из алюминия, а типа *VS 8 SBV 03* и *VS SBV 803 TR* из чугуна.

1.4 Пример записи обозначения клапана при заказе: Клапан предохранительный сбросной *VS SBV 803 A / TR / I*

1.5 При заказе клапана должны быть указаны:

- наименование типа,
- диапазон настройки давления срабатывания,
- пропускная способность,
- тип газа.

2. ОБОЗНАЧЕНИЕ ТИПА КЛАПАНА

2.1 Для обозначения типа клапана используется система кодификации, указанная в таблице 1

Таблица 1 - Обозначение типа и исполнения клапана *VS SBV 800*

VS SBV	8	X	X	A	I	TR	Диапазон настройки срабатывания, мбар	Присоединительные размеры
	8	0	1				15 - 240	1" x 1"
	8	1	1				8 - 190	1" x 1"
	8	1	1	A			8 - 190	1" x 1"
	8	1	1			I	8 - 190	1" x 1"
	8	1	1		TR		100 – 700	1" x 1"
	8	1	1	A	TR		100 - 700	1" x 1"
	8	0	3				150 - 2300	1" x 1"
	8	0	3			I	150 - 2300	1" x 1"
	8	0	3		TR		400 - 5000	1" x 1"
	8	0	3		TR	I	400 - 5000	1" x 1"

A – клапаны обеспечивающие повышенную плавность сброса газа (снижающие эффект подкачки);

TR – клапаны с ограниченной площадью рабочей мембраны для работы с более высоким давлением срабатывания;

I – клапаны оснащенные дополнительным выходом (*Ermeto 8*) для подключения внешнего манометра.

3. ТЕХНИЧЕСКИЕ ХАРАКТЕРИСТИКИ

3.1 Основные параметры, технические данные и размеры клапанов приведены в таблице 2.

Таблица 2 - Основные параметры, технические данные и размеры клапанов

Наименование параметра или характеристики	Величина				
	<i>VS SBV 801</i>	<i>VS SBV 811</i>	<i>VS SBV 811 / TR</i>	<i>VS SBV 803</i>	<i>VS SBV 803 / TR</i>
Регулируемая среда	природный газ, пропан, бутан, воздух, азот или любой другой неагрессивный газ				
Максимальное входное давление, бар, не более	0,5	0,5	1,5	2,5	5,0
Диапазон настройки срабатывания, мбар	15 - 240	8 - 190	100 - 700	150 - 2300	400 - 5000
Точность срабатывания, %	± 5				
Вес, кг не более	0,8	1,2	1,2	2,2	2,2

3.2 Определение максимальной пропускной способности клапана (расхода газа приведенного к стандартным условиям при относительной плотности газа 0,72 кг/м³, температуре 293,15 °К, давление 101325 Па) проводится по приближенным таблицам или по графикам Рисунок 1-5.

Таблица 3 – Значения расхода газа для клапанов серии *VS SBV 800*

Тип клапана	Давление срабатывания, мбар	Расход газа в стандартных условиях, нм ³ /ч.
<i>VS SBV 801</i> <i>VS SBV 811</i> <i>VS SBV 811 / TR</i>	35	18,5
	35	29
	64	22
	64	38
<i>VS SBV 803</i> <i>VS SBV 803 / TR</i>	800	38
	800	96
	1500	48
	1500	125

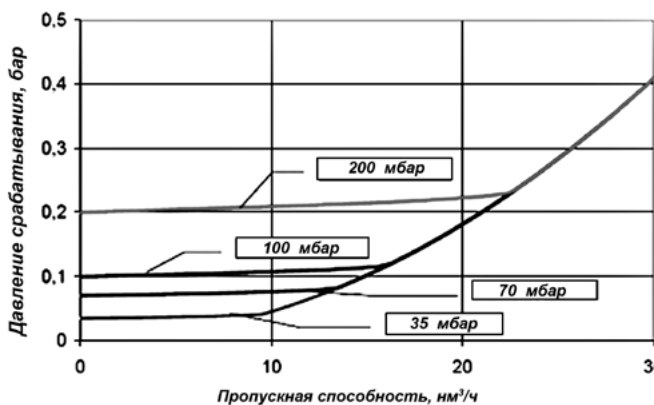


Рисунок 1. График пропускной способности клапанов типа *VS SBV 801*

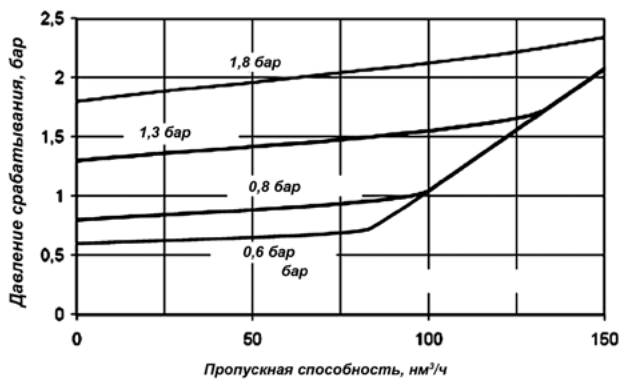


Рисунок 2. График пропускной способности клапанов типа VS SBV 803

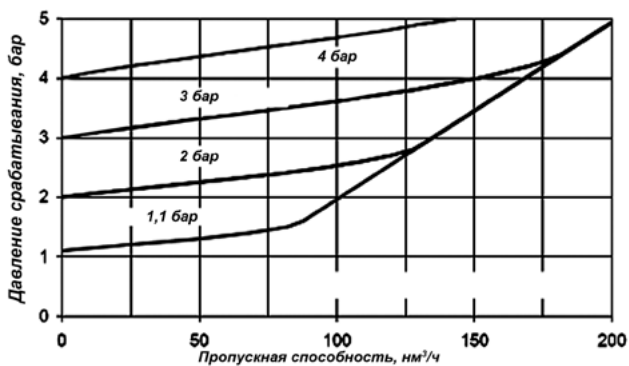


Рисунок 3. График пропускной способности клапанов типа VS SBV 803 / TR

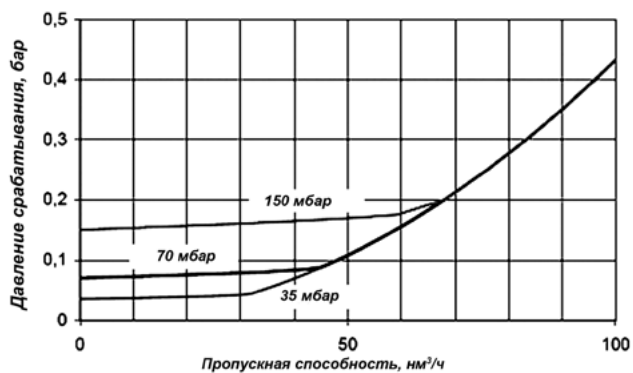


Рисунок 4. График пропускной способности клапанов типа VS SBV 811

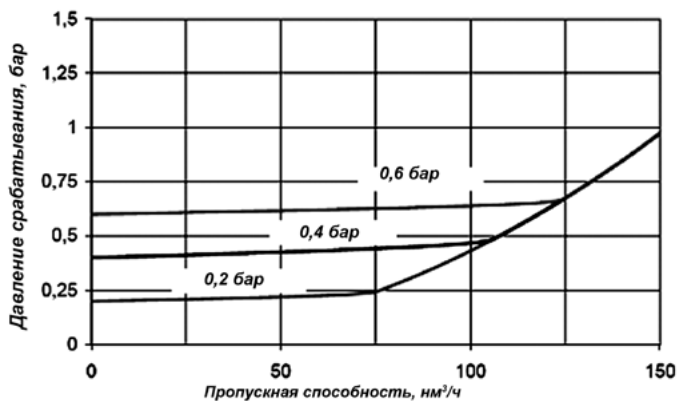


Рисунок 5. График пропускной способности клапанов типа VS SBV 811 / TR

3.3 Средний срок службы – 15 лет.

3.4 Внешний вид клапанов показан на Рисунок 6, 7, 8, габаритные и присоединительные размеры приведены на Рисунок 6, 7, 8.

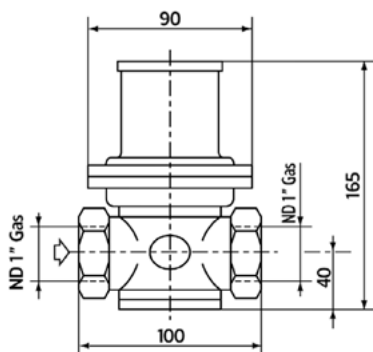


Рисунок 6. Внешний вид клапана: VS SBV 803 / VS SBV 803 TR

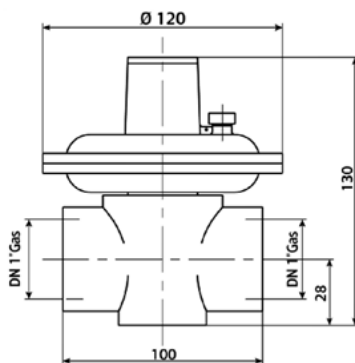


Рисунок 7. Внешний вид клапана: VS SBV 801

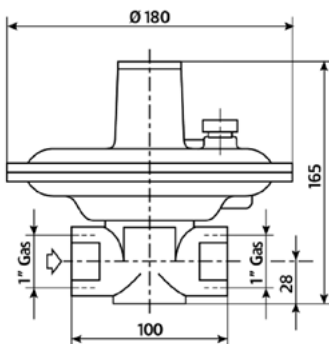


Рисунок 8. Внешний вид клапана: VS SBV 811 / VS SBV 811 TR

4. КОМПЛЕКТНОСТЬ

4.1 В комплект поставки входят:

- клапан1 шт.;
- паспорт.....1 экз.

5. УСТРОЙСТВО И ПРИНЦИП РАБОТЫ

5.1 Клапаны серии VS SBV 800 – это пружинные сбросные клапаны прямого действия. В которых, рабочая мембрана (6) измеряет входное давление, а пружина (3), создавая нагрузку, определяет давление срабатывания клапана (11), при котором клапан сбрасывает определенное количество газа в атмосферу. Сброс газа произойдет до снижения давления в сети ниже настроенного, после чего под действием пружины клапан закроется.

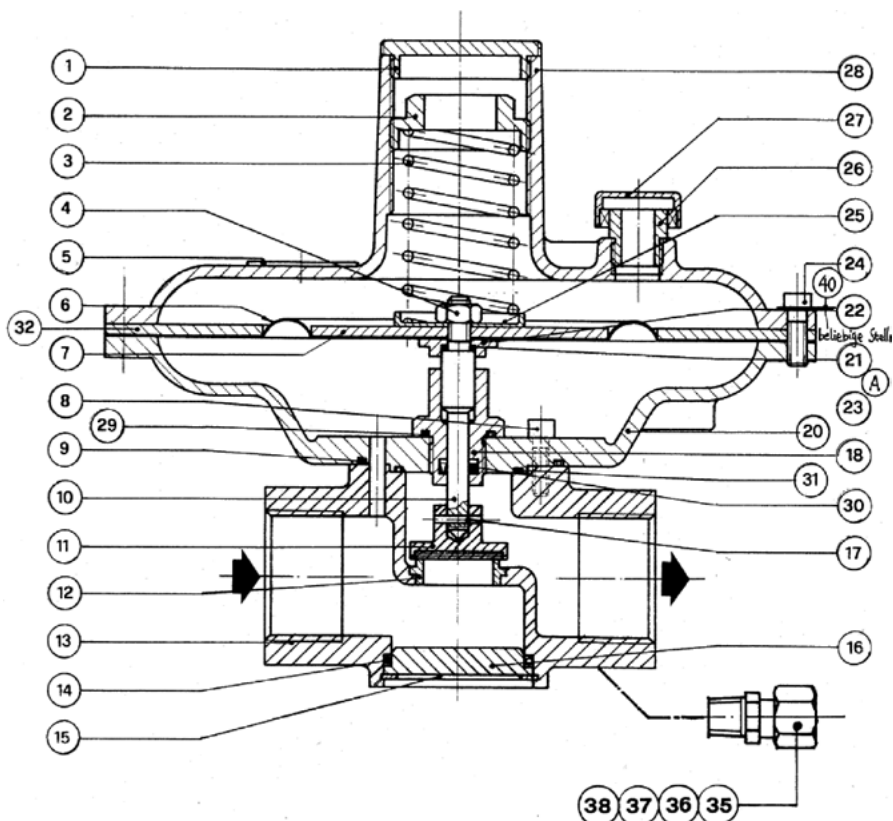


Рисунок 10. Клапан предохранительный сбросной типа VS SBV 811 / A / TR

- | | | | |
|---|----------------------|----|-----------|
| 1 | Крышка | 6 | Мембрана |
| 2 | Регулировочная гайка | 7 | Тарелка |
| 3 | Пружина | 8 | Болт |
| 4 | Крепление штока | 9 | Прокладка |
| 5 | Корпус | 10 | Шток |

11	Седло клапана	24	Болт
12	Уплотнение	25	Шайба
13	Нижний корпус	26	Втулка
14	Уплотнение	27	Крышка дыхательного отверстия
15	Крышка	28	Корпус
16	Заглушка	29	Уплотнение
17	Крепление седла клапана	30	Уплотнение
18	Втулка	31	Уплотнение
20	Корпус	32	Тарелка
21	Уплотнение	35-38	Заглушка выхода под внешний манометр
22	Опора	40	Шайба

6. МЕРЫ БЕЗОПАСНОСТИ

6.1 При эксплуатации клапана во избежание несчастных случаев и аварий потребителю запрещается:

- 1) при появлении запаха газа у места установки клапана курить, зажигать спички, включать и выключать электроосвещение (если оно не выполнено во взрывобезопасном исполнении);
- 2) устранять неисправности клапана, разбирать и ремонтировать клапан не имеющим на это право лицам.

6.2 В случае появления запаха газа у места установки клапана необходимо для устранения неисправностей вызвать представителя эксплуатационной или аварийной службы газового хозяйства.

7. ПОДГОТОВКА ИЗДЕЛИЯ К РАБОТЕ

7.1 Распаковать клапан.

7.2 Проверить комплектность поставки в соответствии с паспортом.

7.3 Проверить клапан наружным осмотром на отсутствие механических повреждений и сохранность пломб.

7.4 Проверка клапана на герметичность.

7.5 Проверка герметичности соединений с помощью мыльной эмульсии.

8. РАЗМЕЩЕНИЕ И МОНТАЖ

8.1 Клапаны устанавливаются в проветриваемых нежилых помещениях или на открытом воздухе с температурой окружающего воздуха от минус 30 до 60 °С и относительной влажностью не более 80 %.

8.2 Клапан должен устанавливаться на горизонтальном или вертикальном участках трубопровода.

8.3 Монтаж клапана должен обеспечивать возможность удобного доступа к клапану. Высота установки клапана должна быть не более 2 м. При установке клапана на высоте более 2 м. Предусмотреть площадку для обслуживания. На газопроводе перед и за клапаном должна предусматриваться установка газовых кранов.

8.4 Необходимо чтобы направление стрелки на корпусе клапана совпадало с направлением потока газа.

8.5 Монтаж и включение клапана должны производиться специализированной строительно-монтажной и эксплуатационной организацией в соответствии с государственными нормами газоснабжения и Правилами безопасности систем газоснабжения Украины.

9. ПОРЯДОК РАБОТЫ

9.1 Клапан обслуживается одним человеком.

9.2 Настройка.

9.2.1 Для перенастройки давления срабатывания клапана (см. Рисунок 10) следует снять крышку (1) и настроить давление срабатывания клапана вращением гайки (2). При вращении по часовой стрелке давление срабатывания увеличивается, а против – уменьшается.

9.2.2 Настройка давления срабатывания может быть выполнена только в диапазоне выбранной пружины. Если требуется другое давление срабатывания, необходимо выбрать соответствующую пружину для получения требуемого значения давления. Характеристики пружин и устанавливаемые ими диапазоны регулирования давления срабатывания клапанов приведены в таблице 4 для VS SBV 801, в таблице 5 для VS SBV 811, в таблице 6 для VS SBV 811 / TR, в таблице 7 для VS SBV 803, в таблице 8 для VS SBV 803 / TR.

ВНИМАНИЕ! Рекомендуется вращать гайку медленно, ожидая стабилизации давления после каждого поворота. Эта операция проводится при работающем клапане.

Таблица 4 – Характеристики пружин настройки давления срабатывания клапанов **VS SBV 801**

Код пружины	Характеристики пружин				Давление срабатывания клапана, W_a , мбар
	d, мм	De, мм	Lo, мм	It, мм	
20563325	1,3	25	55	8	15 ÷ 30
20563025	1,5	25	50	6,5	28 ÷ 70
20563026	1,7	25	50	7	40 ÷ 85
20563027	1,9	25	50	6,75	55 ÷ 120
20563028	2,2	25	50	7,5	75 ÷ 240

Таблица 5 – Характеристики пружин настройки давления срабатывания клапанов **VS SBV 811**

Код пружины	Характеристики пружин				Давление срабатывания клапана, W_h , мбар
	d, мм	De, мм	Lo, мм	It, мм	
20564141	1,6	30	80	9,5	8 ÷ 18
20564142	1,8	30	80	8,5	16 ÷ 28
20564044	2,2	30	80	9	30 ÷ 56
20564042	2,5	30	80	9	40 ÷ 90
20564143	3	30	80	9	90 ÷ 190

Таблица 6 – Характеристики пружин настройки давления срабатывания клапанов **VS SBV 811 / TR**

Код пружины	Характеристики пружин				Давление срабатывания клапана, Wh, мбар
	d, мм	De, мм	Lo, мм	It, мм	
20564042	2,5	30	80	9	100 ÷ 230
20564143	3	30	80	9	210 ÷ 450
20564144	3,5	30	80	9	420 ÷ 700

Таблица 7 – Характеристики пружин настройки давления срабатывания клапанов **VS SBV 803**

Код пружины	Характеристики пружин				Давление срабатывания клапана, Wh, бар
	d, мм	De, мм	Lo, мм	It, мм	
20565125	2,5	35	50	6	0,15 ÷ 0,25
20565126	3	35	50	6	0,20 ÷ 0,68
20565127	3,5	35	50	6	0,20 ÷ 0,85
20565128	4	35	50	6	0,40 ÷ 1,50
20565129	4,5	35	50	6	0,50 ÷ 230

Таблица 8 – Характеристики пружин настройки давления срабатывания клапанов **VS SBV 803 / TR**

Код пружины	Характеристики пружин				Давление срабатывания клапана, Wh, бар
	d, мм	De, мм	Lo, мм	It, мм	
20565127	3,5	35	50	6	0,40 ÷ 1,30
20565128	4	35	50	6	0,80 ÷ 2,20
20565129	4,5	35	50	6	1,80 ÷ 2,30
20565131	5	35	60	6,5	2,50 ÷ 5,00

Характеристики пружин:

d – диаметр проволоки пружины,

De – внешний диаметр пружины,

Lo – высота пружины без нагрузки,

It – количество витков пружины.

9.2.3 Настройка давления срабатывания клапана может быть выполнена только в диапазоне выбранной пружины. Если требуется другое значение давления, необходимо выбрать соответствующую пружину (см. табл. 4 – 8).

10. ТЕХНИЧЕСКОЕ ОБСЛУЖИВАНИЕ

10.1 Сроки проведения технического обслуживания сильно зависят от чистоты используемого газа и от степени его фильтрации на входе.

10.2 Техническое обслуживание клапана должно проводиться по заявкам потребителя, но не реже одного раза в год.

10.3 При проведении технического обслуживания проводится наружный осмотр клапана на наличие внешних повреждений, проверка выходного давления клапана. Проверка герметичности соединений с помощью мыльной эмульсии.

11. ВОЗМОЖНЫЕ НЕИСПРАВНОСТИ И СПОСОБЫ ИХ УСТРАНЕНИЯ

11.1 Перечень возможных неисправностей приведен в таблице 9.

Таблица 9

Внешнее проявление неисправности	Вероятная причина	Метод Устранения	Примечание
Клапан постоянно пропускает газ	Засорилась уплотнительная поверхность	Разобрать и очистить поверхность седла и уплотнений	
	Повреждено уплотнение	Заменить уплотнение клапана	
Изменилось давление срабатывания	Засорилось дыхательное отверстие	Почистить дыхательное отверстие	
	Разрушение пружины	Заменить пружину	
	Изменение характеристик пружины	Перенастроить пружину	

12. УСЛОВИЯ ХРАНЕНИЯ И ТРАНСПОРТИРОВАНИЯ

12.1 Клапан должен храниться в упаковке предприятия – изготовителя, согласно условий хранения 3 по ГОСТ 15150-69.

12.2 Воздух в помещении, в котором хранится клапан, не должен содержать коррозионно-активных веществ.

12.3 Транспортирование должно соответствовать условиям 5 по ГОСТ 15150-69.

13. ГАРАНТИЙНЫЕ ОБЯЗАТЕЛЬСТВА

13.1 Изготовитель гарантирует соответствие клапана требованиям, указанным в разделе 2, при соблюдении условий транспортирования, хранения, монтажа и эксплуатации.

13.2 Гарантийный срок эксплуатации клапана - 12 месяцев с момента ввода в эксплуатацию, но не более 18 месяцев с момента продажи.


13.3 Рекламации в период гарантийной эксплуатации клапана предъявляются торгующей организации.

13.4 Настоящая гарантия распространяется исключительно на стандартную замену или ремонт изделия, или его части, по выбору Изготовителя.

14. СВЕДЕНИЯ ОБ ИНФОРМАЦИОННОЙ ТАБЛИЧКЕ НА КЛАПАНЕ

14.1 Каждый клапан снабжен собственной индивидуальной информационной табличкой с указанием основных технических характеристик и настроек.

Рисунок 11. Информационная табличка клапана

 <i>Knowledge to Shape Your Future</i>	
SAFETY RELIEF VALVE TYPE 1	YEAR 2
VALVE SEAT 3 mm	SERIAL NO. 4
DNi 5 GAS	Dno 6 GAS
Wa 7 bar	P _s 8 bar
OPERATING TEMP. 9	P _{ZUL} 10 bar
	P _{e MAX} 11 bar

1. Тип.
2. Год и месяц изготовления (мм/гг).
3. Диаметр седла.
4. Заводской номер.
5. Входной диаметр.
6. Выходной диаметр.
7. Диапазон пружины настройки давления срабатывания.
8. Заводская настройка давления срабатывания.
9. Температура газа.
10. Максимальное давление газа.
11. Максимальное давление газа.

15. СВИДЕТЕЛЬСТВО О ПРИЕМКЕ

Клапан предохранительный сбросной **VS SBV** 801 / A / TR / I
803
811

заводской номер _____, номинальный диаметр **DN**

соответствует техническим требованиям и признан годным для эксплуатации.

Дата выпуска _____ 20__ г.

Место оттиска клейма и штампа завода - изготовителя

Itron GmbH
Postfach 211155 - 76161 Karlsruhe
Hardecksstraße 2 - 76185 Karlsruhe

16. СВЕДЕНИЯ О ПРОДАЖЕ

Наименование организации, осуществившей продажу _____

Дата продажи _____

Печать

17. ОТМЕТКА О МОНТАЖЕ И ВВОДЕ В ЭКСПЛУАТАЦИЮ

Клапан смонтирован и введен в эксплуатацию _____

(наименование организации)

Дата _____ Подпись _____

Печать

18. СВЕДЕНИЯ О РЕКЛАМАЦИЯХ

15.1 Клапан предохранительный сбросной серии VS SBV 800 изготовлен на предприятии Itron GmbH (Германия) и реализуется в Украине предприятием ДП «Айтрон Украина».

15.2 ДП «Айтрон Украина» производит все виды ремонта клапанов.

15.3 Гарантийный ремонт клапанов производится при условии соблюдения потребителем правил транспортирования, хранения, монтажа и эксплуатации.

15.4 По вопросам ремонта клапанов потребитель может обратиться по адресу:

Украина, 03680, г. Киев-67, ул. Выборгская 103, ДП «Айтрон Украина»

тел: (044) 490-77-10, 490-77-11

факс: (044) 490-77-12

e-mail: Yuriy.Yemelyanov@itron.com

www.itron.com

.....
Компания «Айтрон Украина» – Ваш надежный партнер в области измерительной техники и современных технологий по учету всех видов энергии!