



Паспорт

Фильтр газовый

FM, FMC, FGM

Руководство по монтажу и эксплуатации



Назначение

Фильтры газовые предназначены для очистки сухих газов (природный газ, метан, биогаз, коксовый газ, доменный газ, сжиженный газ, углекислый газ, воздух и другие сухие газы) от механических примесей со степенью очистки ≤ 50 мкм при давлении до 6 bar (6 кгс/см²) и температуре окружающей среды -40+70 °С.

Фильтры газовые содержат извлекаемый картридж (для осмотра состояния фильтра и его очистки) со сменным фильтрующим элементом, изготовленным из моющегося синтетического материала.

Установка

Фильтры устанавливаются перед регулирующими органами (см. Рис.1).

Направление потока газа должно совпадать с направлением стрелки, нанесенной на корпус клапана.

Фильтры могут быть установлены в любом положении (горизонтально, вертикально, наклонно).

Клапаны соответствуют требованиям ДСТУ EN 161:2005; НПА ОП 0.00-1.76-15; ДБН В.2.5-20-2001 и зарегистрированы в Реестре системы УкрСЕПРО № UA1.013.0060726-15.

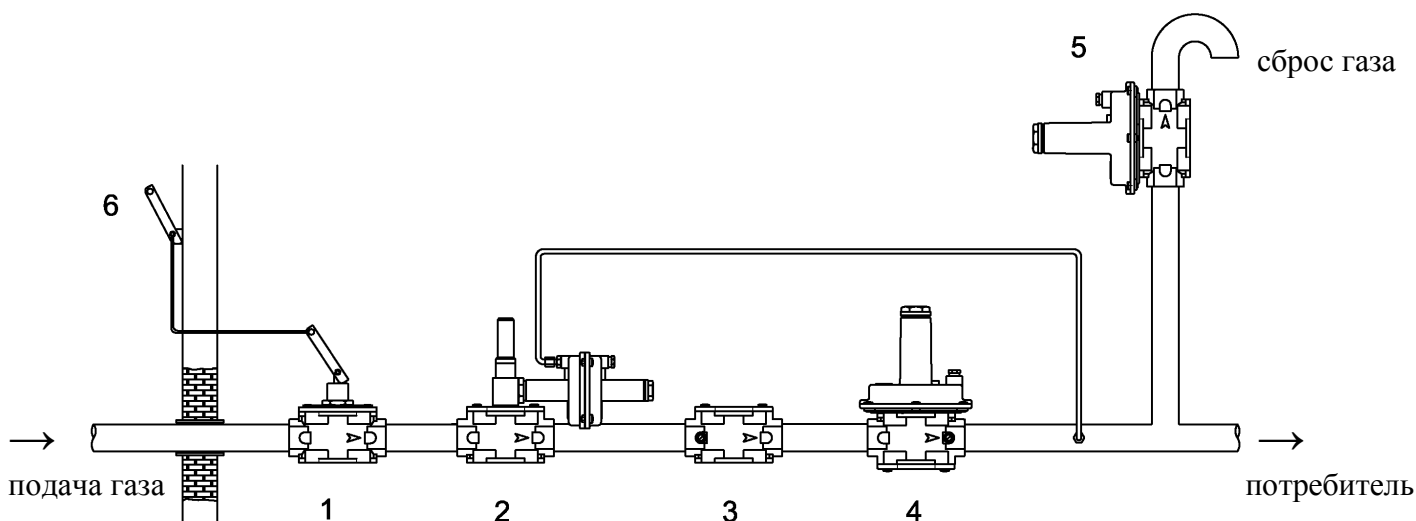


Рис.1

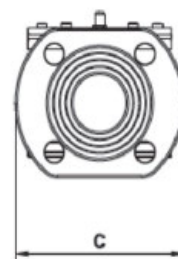
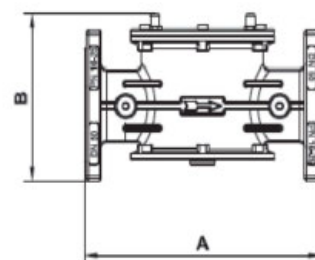
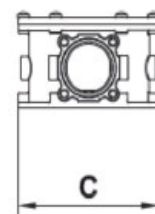
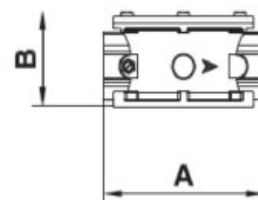
1. Дистанционно управляемый вручную клапан подачи газа серии **SM**
2. Отсечной клапан по максимальному (минимальному) давлению серии **MVB/1**
3. **Газовый фильтр серии FM**
4. Регулятор давления газа серии **RG/2MC**
5. Предохранительный клапан серии **MVS/1**
6. Рычаг дистанционного управления подачей газа клапана серии **SM**

Технические данные

Рабочая среда:	неагрессивные сухие газы (природный газ, метан, биогаз, коксовый газ, доменный газ, сжиженный газ, углекислый газ, воздух и другие сухие газы.)
Присоединение:	муфтовое или фланцевое (DN15÷DN50) фланцевое PN16 (DN65÷DN350)
Температура окружающей среды	- 40 +70°C
Максимальное рабочее давление:	2 bar или 6 bar (см. этикетку)
Степень очистки:	≤ 50 мкм, 20 мкм , 10 мкм
Класс фильтрации:	G 2 (согласно нормам EN 779)

Габаритные размеры

Диаметр, мм	Модель	A	B	C	Площадь поверхности фильтрации (мм ²)
DN 15	FMC компакт	70	63	74	3890
DN 20					
DN 25					
DN 15	FM	120	72 (2 bar) 76 (6 bar)	94	4560
DN 20					
DN 25					
DN32					
DN40					
DN 50		160	110	140	26770
DN32	FGM фланцевый	230	150	165	10650
DN40					
DN 50					
DN65	FM	290	180	198	39240
DN 80		310	195	198	
DN 100		350	211	254	76250
DN 125		480	310 (2 bar) 315 (6 bar)	328	163550
DN 150					
DN 200		600	380	450	201000
DN 250		673	455	510	280000
DN 300		737	510	540	334000



Обслуживание

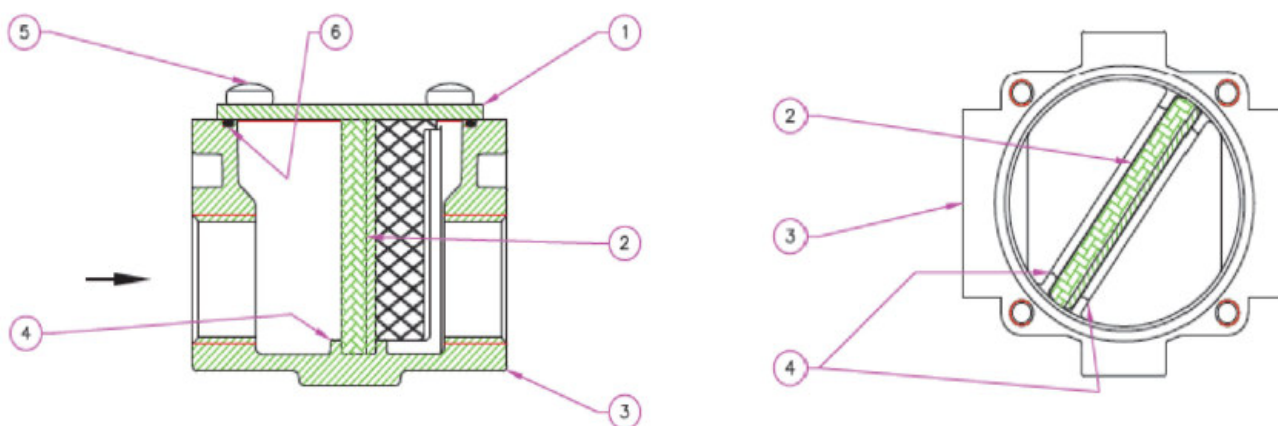
Монтаж, наладка, ввод в эксплуатацию и техническое обслуживание должны выполняться специализированным предприятием газового хозяйства согласно требованиям ДБН В.2.5-20-2001, НПАОП 0.00-1.76-15, НПАОП 40.1-1.21-98 и настоящего технического описания.

Степень загрязнения фильтра можно определить по перепаду давления до и после фильтра.

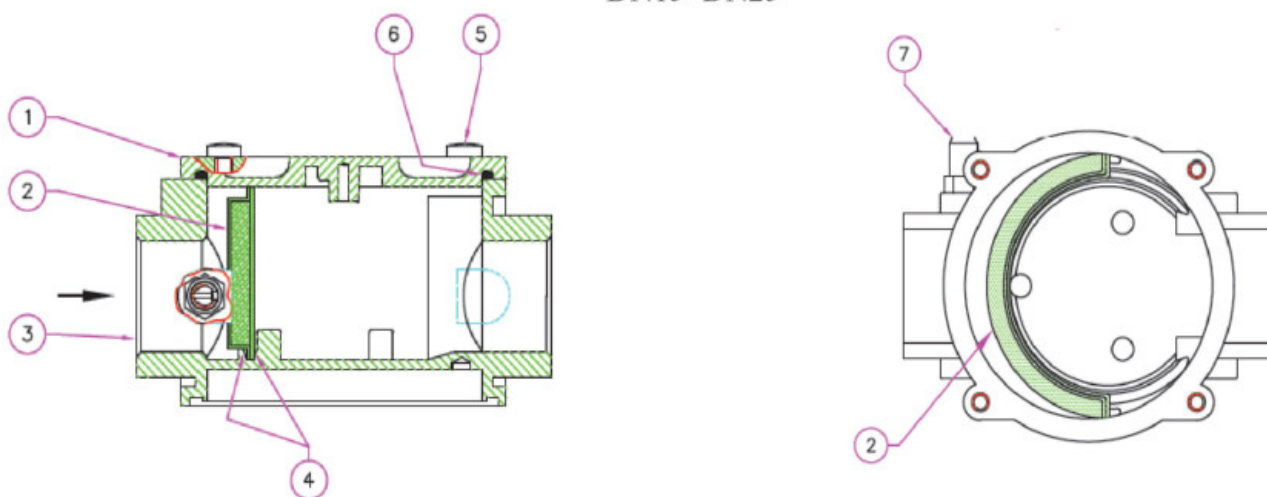
Если это необходимо, перед выполнением внутреннего осмотра, убедитесь, что фильтр не находится под давлением и выполните следующие процедуры:

Открутите фиксирующие винты 5 и снимите крышку 1. Извлеките картридж с фильтром 2, промойте его в мыльном растворе (если это необходимо, замените его), продуйте сжатым воздухом и установите на место по направляющим 4. Установите на место крышку 1, убедившись, что O-образная прокладка 6 расположена в углублении корпуса.

FMC
DN15÷DN25

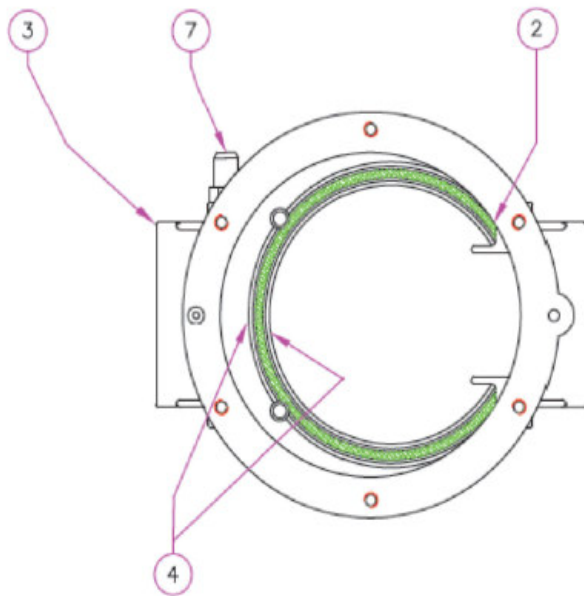
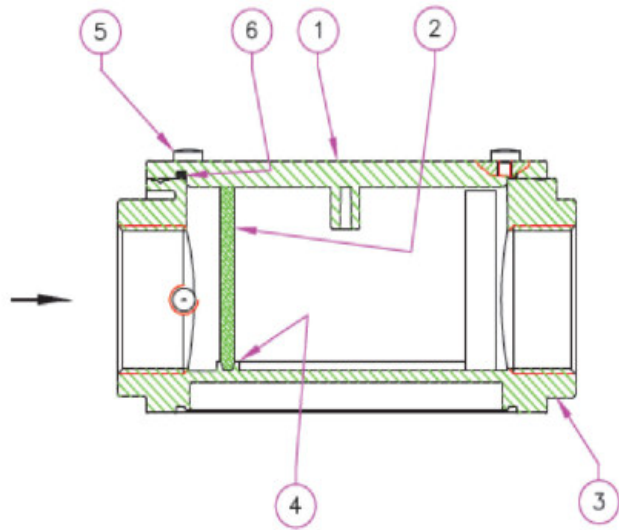


FM
DN15÷DN25

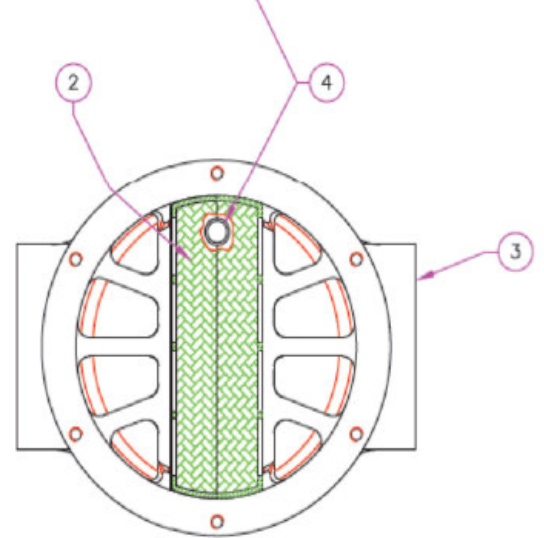
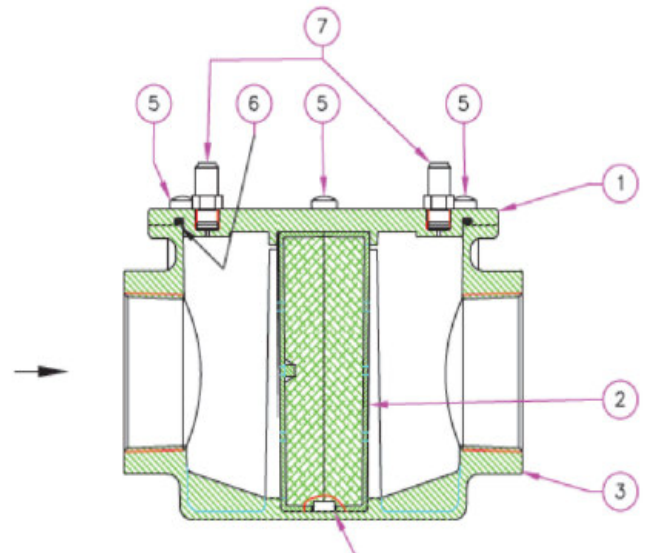


- 1 – крышка
- 2 – фильтрующий элемент
- 3 – корпус
- 4 – направляющая
- 5 – фиксирующие винты
- 6 – O-образная прокладка
- 7 – штуцер для измерения давления

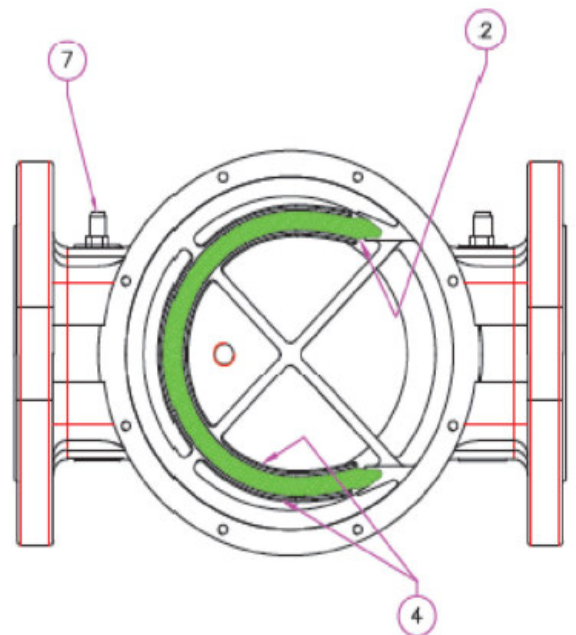
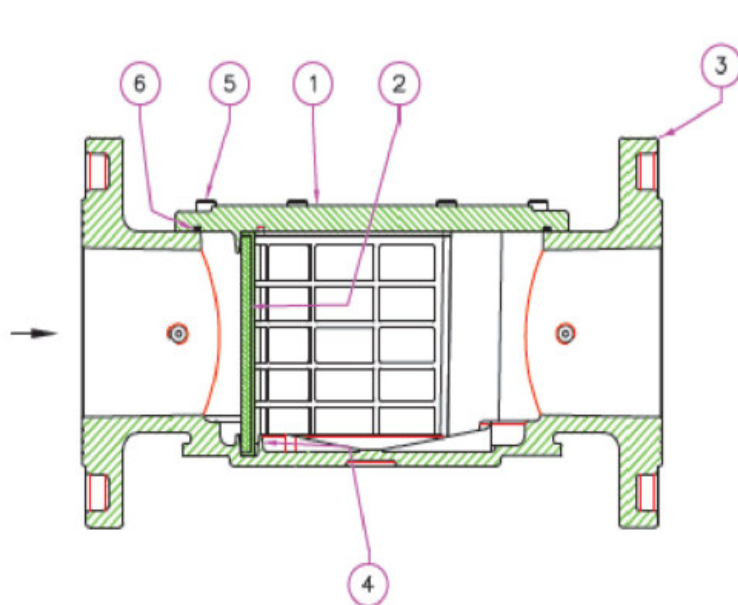
FM
DN32÷DN50



FGM
DN32÷DN50



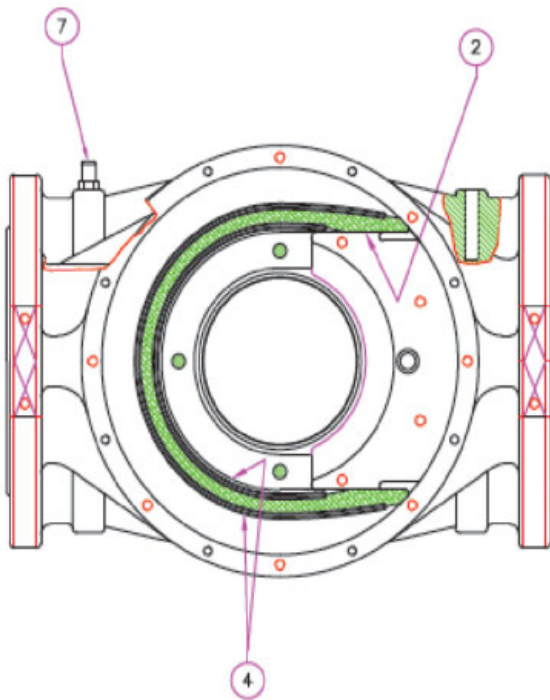
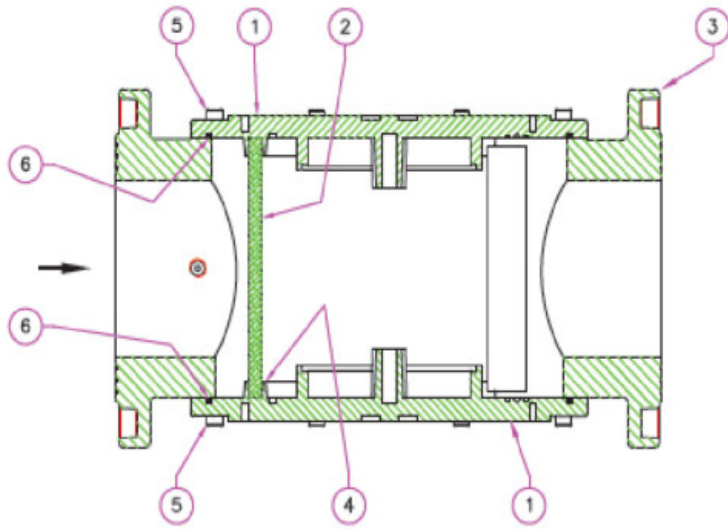
FM
DN65÷DN80



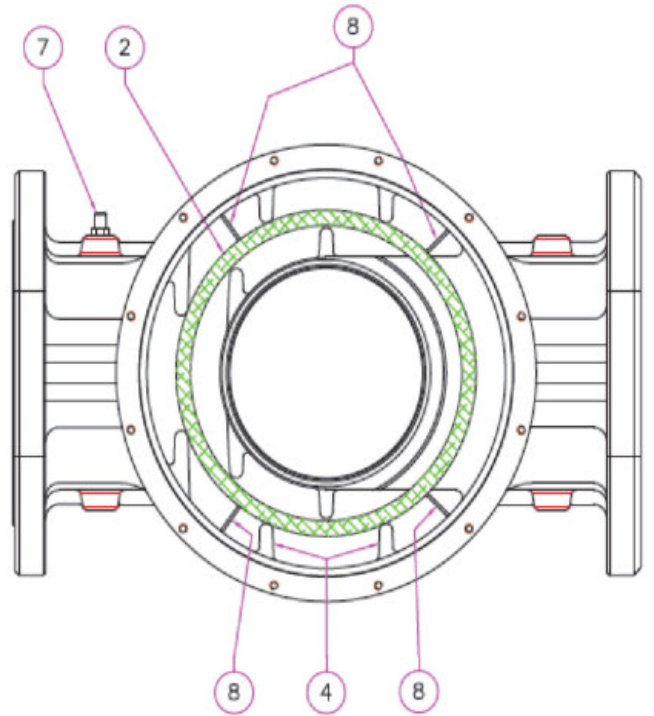
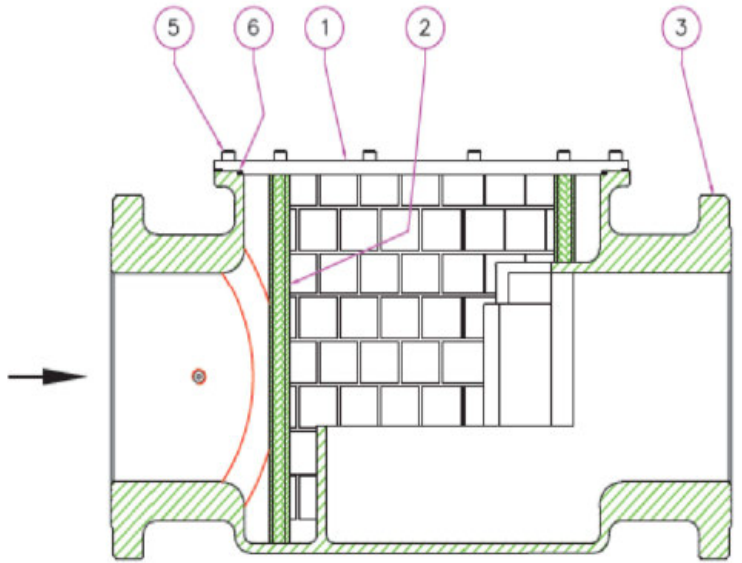
- 1 – крышка
- 2 – фильтрующий элемент
- 3 – корпус
- 4 – направляющая

- 5 – фиксирующие винты
- 6 – O-образная прокладка
- 7 – штуцер для измерения давления

FM
DN100



FM
DN125÷DN350



- 1 – крышка
- 2 – фильтрующий элемент
- 3 – корпус
- 4 – направляющая
- 5 – фиксирующие винты
- 6 – O-образная прокладка
- 7 – штуцер для измерения давления
- 8 – направляющая картриджа

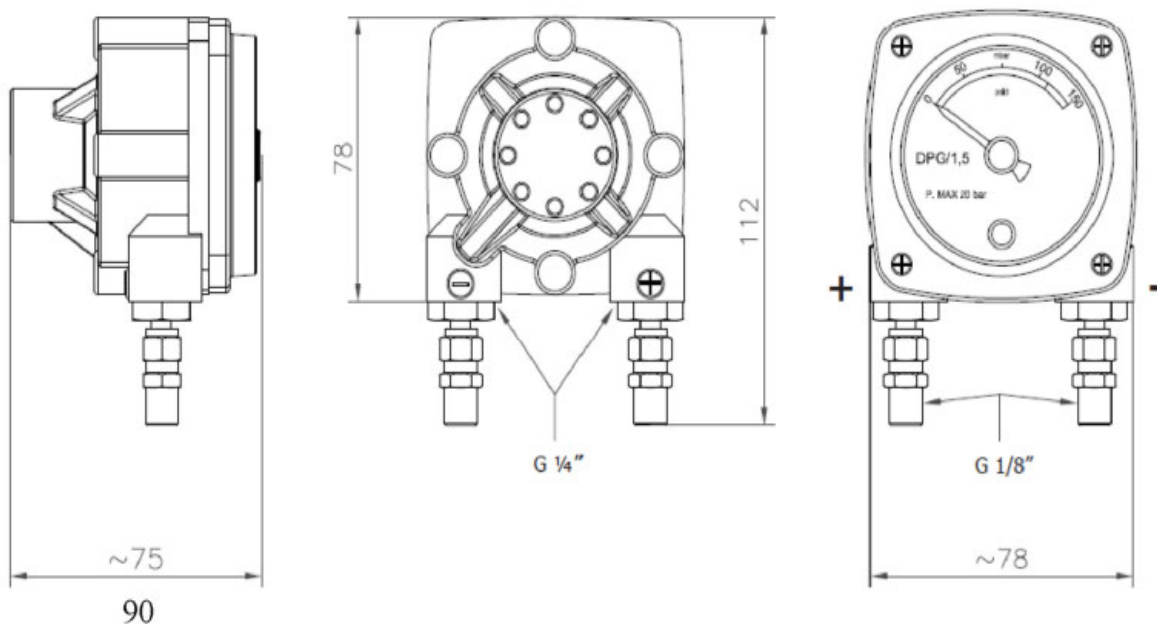
Фильтр с индикатором перепада давления



Фильтры газовые могут комплектоваться индикатором перепада давления DP/G. Индикатор перепада давления DP/G предназначен для наблюдения за изменениями перепада давления на фильтрах газа. Перепад давления характеризует степень засорения фильтра в процессе его эксплуатации. Индикатор DP/G имеет шкалу и две стрелки. Стрелка красного цвета показывает допустимый перепад на фильтре, а стрелка черного цвета, показывает фактический перепад на фильтре. При достижении стрелкой черного цвета стрелки красного цвета, необходимо произвести мероприятия по чистке или замене фильтрующего элемента.

Возможна комплектация индикатора датчиком сигнализации с нормально открытым беспотенциальным контактом, который при достижении перепада давления на фильтре 100 mbar (другая настройка по заказу) замыкается.

Индикатор перепада давления DP/G



с датчиком сигнализации

Технические характеристики

Максимальное давление:	20 bar
Максимальный перепад давления:	150 mbar
Температура окружающей среды:	- 40 +60°C
Присоединение:	G1/4
Максимальное напряжение:	- 30 V постоянного тока
Максимальный ток:	100 mA
Степень защиты:	IP55
Длина кабеля:	2 м

Варианты установки

В зависимости от расположения трубопровода и направления потока газа для видимости шкалы используется стандартная или реверсная версия индикатора.

Индикатор может быть установлен на верхней крышке (Рис.1) или соединён импульсными трубками со штуцерами в корпусе фильтра (Рис.2). **Внимание!** Камера «+» всегда должна быть соединена со штуцером, расположенном на входе в фильтр.

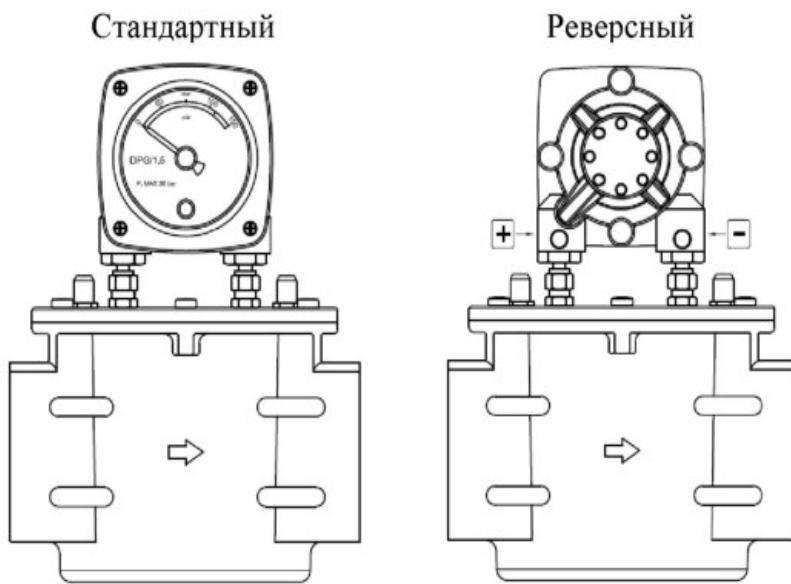


Рис.1

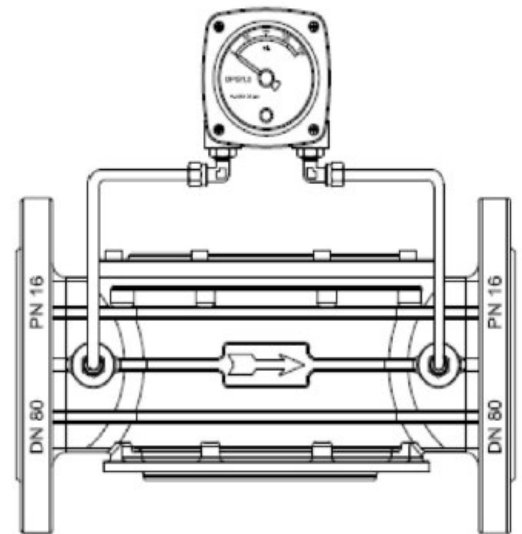
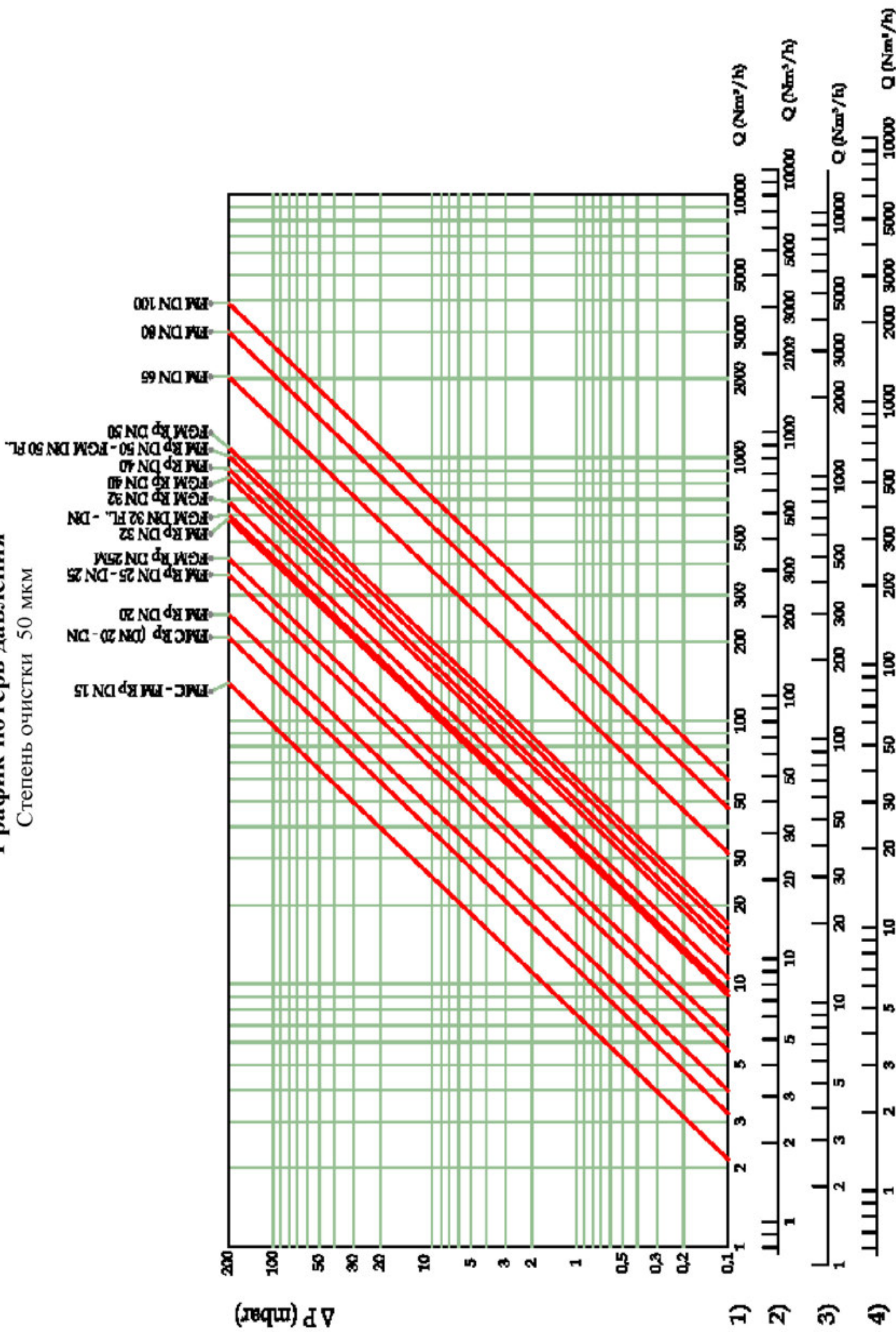


Рис.2

График потерь давления

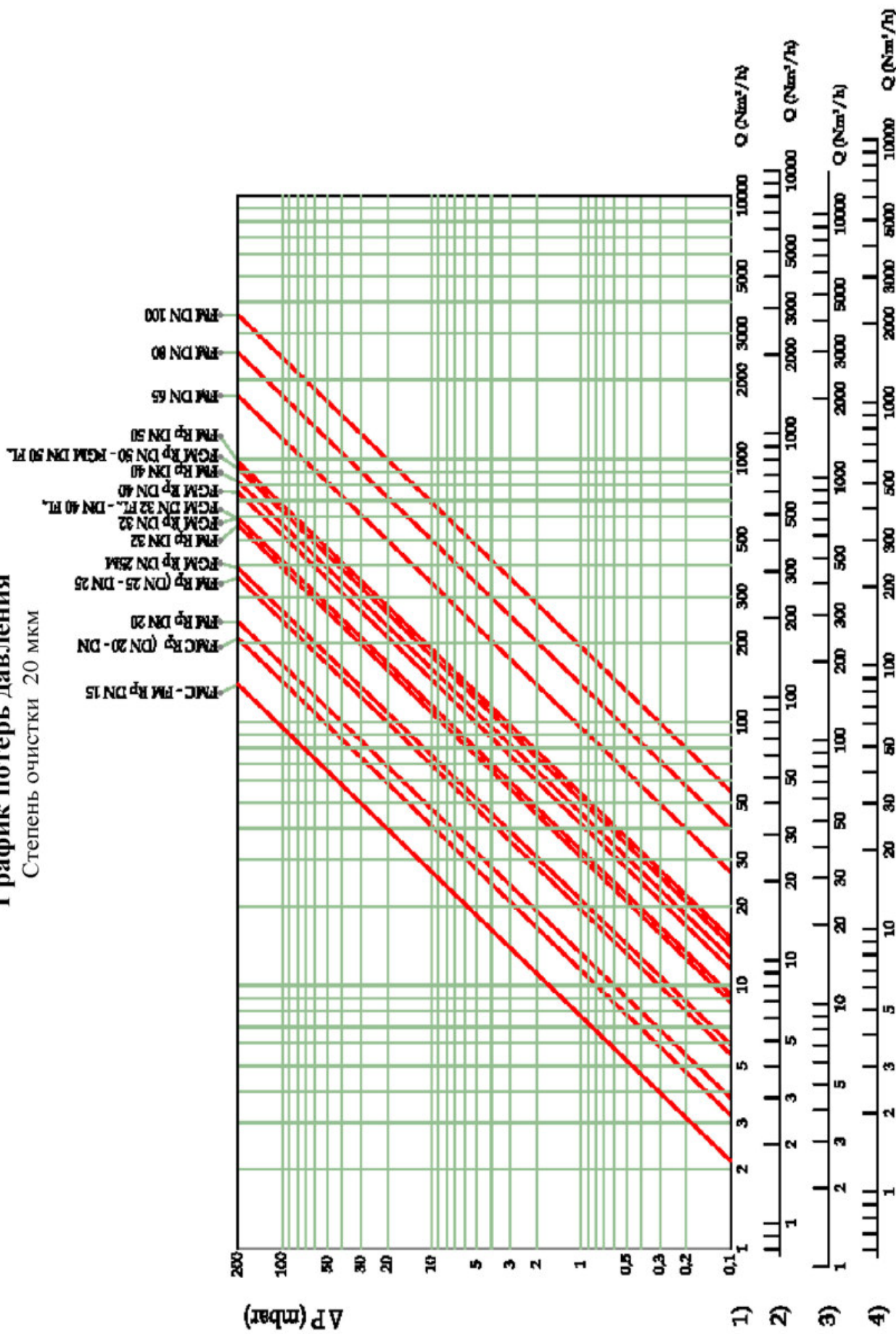
Степень очистки 50 мкм



- 1 - метан
- 2 - воздух
- 3 - природный газ
- 4 - сжиженный газ

График потерь давления

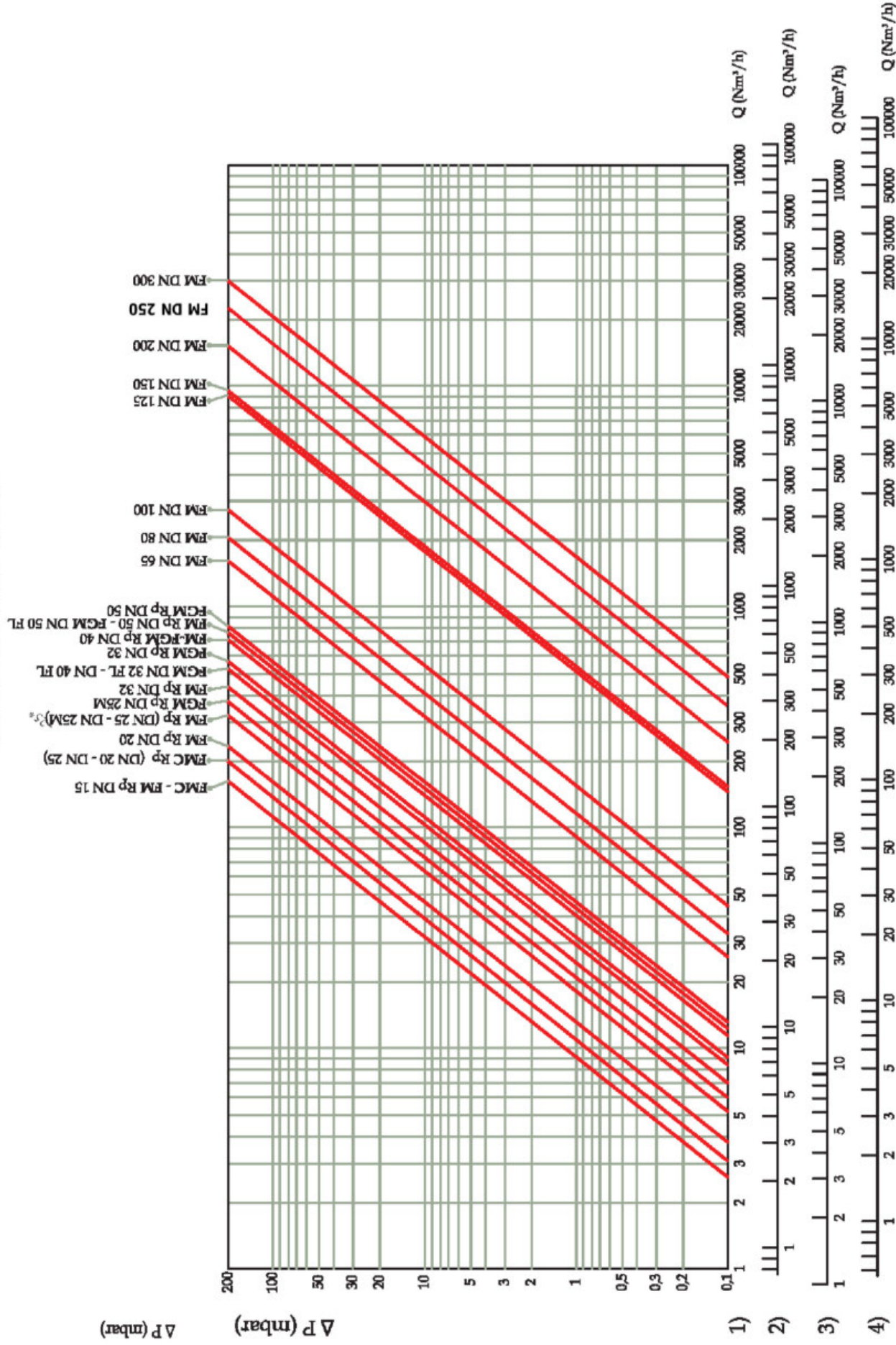
Степень очистки 20 мкм



- 1 - метан
- 2 - воздух
- 3 - природный газ
- 4 - сжиженный газ

График потерь давления

Степень очистки 10 мкм



- 1 - метан
- 2 - воздух
- 3 - природный газ
- 4 - сжиженный газ