



UA.TR.115

Коректор об'єму газу

ВЕГА-2.01 – _____ – _____ – _____

ПАСПОРТ

ГРИС.408843.008 ПС

Зміст

1 Загальні відомості про виріб	3
2 Основні технічні дані.....	5
3 Комплектність.....	6
4 Ресурси, терміни служби і зберігання та гарантії виробника	7
(постачальника)	7
5 Свідоцтво про пакування	8
6 Свідоцтво про приймання	9
7 Відомості про введення в експлуатацію	10
8 Рух коректора при експлуатації.....	10
9 Нотатки щодо експлуатації, зберігання та транспортування	11
10 Відомості про періодичну повірку коректора та повірку після ремонту.....	13
11 Відомості про утилізацію	14
12 Особливі позначки	15
ДОДАТОК А.....	16
ДОДАТОК Б	18
ДОДАТОК В.....	19

1 Загальні відомості про виріб

Коректор об'єму газу ВЕГА-2.01 (у подальшому – коректор) використовують з лічильниками газу для вимірювання об'єму наступних середовищ:

- природний газ, фізико-хімічні показники якого відповідають ДСТУ EN 437:2018;

- технічні гази - азот, діоксид вуглецю, кисень, аргон, повітря (далі за текстом – технічний газ).

Коректори призначені для:

– обчислення об'єму та об'ємної витрати газу, що протікає через лічильник, за стандартних умов згідно ДСТУ ISO 13443:2015 (далі за текстом - об'єм та об'ємна витрата за стандартних умов) з урахуванням вимірюваних значень температури, а також розрахункового або фіксованого значення коефіцієнту стисливості;

– переведення спожитого об'єму природного газу в одиниці енергії (МДж), об'ємної витрати природного газу в потужність (МВт), обчислення обсягу енергії відповідають вимогам ДСТУ EN 12405-2:2018 (система 2) (крім модифікації 00);

– обчислення об'єму та об'ємної витрати газу, що протікає через лічильник, за робочих умов;

– розрахунку коефіцієнта стисливості природного газу по NX19 мод. згідно з ГОСТ 30319.2-96 (для технічних газів коефіцієнт стисливості фіксований);

– вимірювання температури газу.

Зовнішній вигляд та габаритні та приєднувальні розміри згідно Додатку А.

Коректор призначений для роботи сумісно з лічильниками газу, які мають низькочастотний до 2 Гц типу «сухий контакт» (НЧ) або високочастотний до 5 кГц (ВЧ) виходи.

Коректор відноситься до коректорів типу 1 згідно з ДСТУ EN 12405-1:2017 перетворення як функція температури (Т).

Коректор виготовлений з видом вибухозахисту «іскробезпечне електричне коло «і», має маркування $\langle \text{Ex} \rangle$ «II 2G Ex ib IIA T4 Gb», відповідає вимогам ДСТУ EN IEC 60079-0:2019, ДСТУ EN 60079-11:2017.

Ступінь захисту за ДСТУ EN 60529:2018 для коректора IP65.

Галузь застосування коректорів - облік газу, в тому числі комерційний, на газорозподільних пунктах, промислових об'єктах та об'єктах енергетики, на підприємствах комунального господарства.

Коректор забезпечує виведення на індикатор та через послідовний інтерфейс на принтер або комп'ютер результатів вимірювань, обчислень та комерційних звітів.

Коректори мають дві модифікації:

– **N0** - підтримують “Modbus”;

– **00** - не підтримують “Modbus”.

Коректор по окремому замовленню може комплектуватися наступними пристроями виробництва підприємства СП «Радміртех»:

– кабелем з пристроєм гальванічної розв’язки, який має маркування вибухозахисту $\langle \text{Ex} \rangle$ «II (2)G [Ex ib Gb] ПА», що дозволяє підключати до нього ПЕОМ та прилади, які не мають вибухобезпечного виконання;

– приладами переносу інформації УПІ-1М, УПІ-1-16, УПІ-2Мб з кабелем які мають маркування вибухозахисту $\langle \text{Ex} \rangle$ «II 2G Ex ib ПА Т4 Gb».

Живлення коректора здійснюється від вбудованої літієвої батареї, яка забезпечує безперервну роботу коректора протягом 8 років за умови зчитування архівів не частіше одного разу на добу.

Для коректора модифікації N0 також передбачена можливість підключення зовнішнього живлення за допомогою кабелю з пристроєм гальванічної розв’язки РТЕХ.685611.056, кабелю РТЕХ.685611.075-04. Підключення радіотерміналу інтелектуального iMod-Vega (Комунікатор ВЕГА) РТЕХ.685611.057 дає можливість опитування коректорів по CSD-каналю.

Коректор забезпечує архівування:

- введеної у коректор інформації;
- інформації про об’єм газу за робочих умов, об’єм газу за стандартних умов, а також про об’єм газу за робочих та стандартних умов при аварійних ситуаціях;
- середніх значень температури газу, коефіцієнту стисливості, коефіцієнту приведення об’єму газу до стандартних умов, дати та часу закінчення періоду, до якого відносяться дані;

– інформації про втручання у роботу коректора.

Об’єм архіву:

- годинного – погодинна інформація протягом 64 діб;
- добового – щодобова інформація протягом 128 діб;
- місячного – помісячна інформація протягом 32 місяців;
- архів аварійних ситуацій – 1536;
- втручання у роботу коректора – 1024 записів;
- оперативного – 1024 записів миттєвих значень температури газу, об’ємної витрати та накопичені значення об’єму газу за робочих та стандартних умов.

Місця пломбування згідно додатку Б.

Схема складання умовного позначення коректорів наведена на рисунку 1.

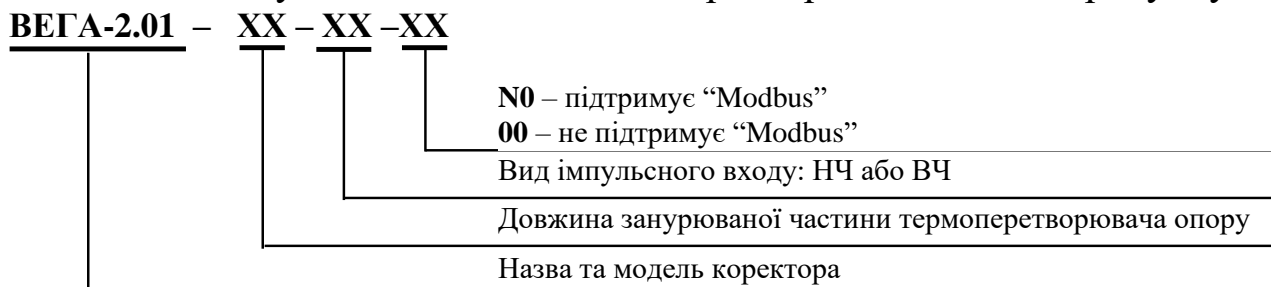


Рисунок 1 – Схема складання умовного позначення коректорів ВЕГА-2.01

Підприємство-виробник:

СП «РАДМІРТЕХ»

Україна, 61037, м. Харків-37, проспект Героїв Харкова 199

т./ф.:+38(098) 400-97-17, +38(066) 720-53-05

<http://www.radmirtech.com.ua>

2 Основні технічні дані

Основні технічні дані при нормальних та робочих умовах застосування наведені у таблиці 1.

Таблиця 1 – Основні технічні дані коректора

Назва параметра	Значення
1 Умови експлуатації: – температура довкілля, °С – відносна вологість довкілля за температури 25 °С без конденсації вологи, %	від – 25 до + 55 від 40 до 98
2 Середній термін служби, років, не менше	10
3 Середнє напрацювання на відмову, год, не менше	17000
4 Газ	
5 Діапазон вимірювання температури газу, °С	від – 30 до + 50
6 Характеристики вбудованого термоперетворювача опору (ТО): – номінальне значення опору ТО при 0 °С, Ом – номінальне значення відношення опорів ТО при температурі 100 °С до опору для 0 °С – номінальне значення довжини занурюваної частини ТО, мм	$R_0 = 1000$ $W_{100} = 1,3850$ $L =$
7 Границі допустимої абсолютної похибки вимірювання температури в діапазоні вимірювання перетворювача температури, °С*)	$\pm 0,4$
8 Границі допустимої абсолютної похибки вимірювання поточного часу, с, за добу	± 3
9 Границі допустимої відносної похибки перетворення при обробці вхідних сигналів від лічильника газу і обчислення об'єму та об'ємної витрати газу за робочих умов, %	$\pm 0,05$
10 Границі допустимої відносної похибки перетворення при обробці вхідних сигналів від лічильника газу, вимірювання температури в діапазоні вимірювання перетворювача температури та обчислення об'єму та об'ємної витрати газу за стандартних умов при завданні середнього значення надлишкового тиску газу в трубопроводі, %	$\pm 0,35$
11 Границі допустимої відносної похибки обчислення коефіцієнта приведення об'єму газу до стандартних умов, %, не більше	$\pm 0,02$
12 Версія внутрішнього програмного забезпечення – модифікація N0 – модифікація 00	2311 1119
13 Маса коректора, кг, не більше	1,1
14 Габаритні розміри коректора (без перетворювача температури), мм, не більше	150x120x93
*) За окремим замовленням $\pm 0,3$	

3 Комплектність

3.1 Комплектність

Таблиця 2 – Комплектність постачання

Назва	Позначення	Кількість	Наявність (+/-)	Примітка	
Коректор об'єму газу ВЕГА-2.01. Паспорт	ГРИС.408843.008 ПС	1 прим.		Згідно із замовленням	
Упаковка	—	1 шт.			
Для модифікації N0					
Коректор об'єму газу ВЕГА-2.01	ГРИС.408843.008-02	1 шт.		Згідно із замовленням	
Пристрій переносу інформації УПИ-2Мб	РТЕХ.467316.004	1 шт.		По окремому замовленню	
Кабель з пристроєм гальванічної розв'язки	РТЕХ.685611.056	1 шт.			
Кабель УПИ-РС7	РТЕХ.685611.061	1 шт.			
Кабель USB-UART-RJ	РТЕХ.685611.075-04	1 шт.			
Кабель RS485 з живленням	РТЕХ.685612.007	1 шт.			
Пристрій USB- 485	РТЕХ.685611.059	1 шт.			
Пристрій 485- RJ	РТЕХ.685611.060	1 шт.			
Радіотермінал інтелектуальний iMod-Vega (Комунікатор ВЕГА-2)	РТЕХ.685611.057-01	1 шт.			
Радіотермінал інтелектуальний iMod-Vega (Комунікатор ВЕГА-3)	РТЕХ.685611.057-02	1 шт.			
Радіотермінал інтелектуальний iMod-Vega (Комунікатор ВЕГА-5)	РТЕХ.464411.034	1 шт.			
Модуль зв'язку МС-«Комунікатор ВЕГА»-1	РТЕХ.424938.011	1 шт.			
Модуль зв'язку МС-«Комунікатор ВЕГА»-4	РТЕХ.424938.012	1 шт.			
Для модифікації 00					
Коректор об'єму газу ВЕГА-2.01	ГРИС.408843.008	1 шт.		Згідно із замовленням	
Кабель з пристроєм гальванічної розв'язки	ГРИС.685611.267	1 шт.		По окремому замовленню	
Кабель-подовжувач	РТЕХ.685611.005	1 шт.			
Кабель до УПИ	ГРИС.685611.265	1 шт.			
Пристрій переносу інформації УПИ-1М	ГРИС.467316.006	1 шт.			
Пристрій переносу інформації УПИ-1-16	ГРИС.467316.007	1 шт.			
Адаптер USB-УПИ	РТЕХ.468353.003	1 шт.			
Розетка РСГ7ТВ з кожухом	АВ0.364.047 ТУ	1 шт.			
Радіотермінал інтелектуальний iMod-Vega	РТЕХ.464411.002	1 шт.			
Модуль зв'язку МС-iMod-Vega-1 (ВЕГА, КПЛГ, КВ)	РТЕХ.424938.004	1 шт.			
Модуль зв'язку МС-iMod-Vega-4 (ВЕГА, КПЛГ, КВ)	РТЕХ.424938.010	1 шт.			
Примітки					
<p>1 Комплектувальні вироби, арматура, кабельна продукція, присднувальна труба та інші допоміжні матеріали, необхідні для зовнішніх з'єднань між устаткуванням вузла обліку газу, в комплект поставки не входять, їх заявляють та забезпечують замовники на підставі замовленої специфікації проектною організацією, яка здійснює прив'язування коректора на промислових площах замовника.</p> <p>2 Експлуатаційна документація та програмне забезпечення доступне для скачування на сайті підприємства-виробника: http://radmirtech.com.ua</p>					

4 Ресурси, терміни служби і зберігання та гарантії виробника (постачальника)

Виробник гарантує відповідність коректора вимогам комплексу конструкторської документації при виконанні споживачем правил зберігання, транспортування, монтажу та експлуатації, наведених у настанові щодо експлуатування.

Середнє напрацювання на відмову коректора з урахуванням технічного обслуговування, що регламентується настановою щодо експлуатування, не менше 17000 год протягом терміну служби 10 років.

Термін зберігання – 12 місяців з дня виготовлення.

Гарантійний термін експлуатації – 24 місяці від дня введення в експлуатацію, але не більше 30 місяців з дня виготовлення.

Гарантійний термін експлуатації коректора, який поставляється на експорт – 12 місяців з дня перевезення через Державний кордон України.

Підприємство-виробник несе відповідальність за приховані дефекти коректора незалежно від гарантійного терміну експлуатації.

Протягом зазначеного гарантійного терміну ремонт або заміна коректору, який втратив працездатність, здійснюється тільки після проведення технічної експертизи, що підтверджує виробничий дефект. Виробник має право самостійно прийняти рішення про ремонт коректору або його вузлів або заміні коректору повністю.

Гарантійні зобов'язання виробника припиняються у випадках:

- виникнення дефектів коректора внаслідок порушення умов транспортування, зберігання, монтажу та експлуатації;
- видимого пошкодження самого коректора або відбитків повірочних тавр (пломб);
- відсутність упаковки підприємства-виробника;
- закінчення гарантійного терміну експлуатації.

У разі виявлення несправностей у роботі або виникнення питань по роботі з коректором, рекомендуємо звертатися у службу технічної підтримки підприємства-виробника СП «РАДМІРТЕХ»: тел. +38 (095) 521-59-12, пошта tex@radmirtech.com.ua

5 Свідоцтво про пакування

Коректор об'єму газу ВЕГА-2.01 – _____ – _____ – _____

№ _____
заводський номер

запакований згідно вимог конструкторської документації ГРИС.408843.008.

Відповідальний за пакування:

особистий підпис

розшифровка підпису

рік, місяць, число

6 Свідоцтво про приймання

Коректор об'єму газу ВЕГА-2.01 – _____ – _____ – _____

№ _____
заводський номер

виготовлений у відповідності з вимогами комплекту КД ГРИС.408843.008, і
визнаний придатним до застосування згідно з Сертифікатом відповідності

Представник ВТК

МП _____
особистий підпис

розшифровка підпису

рік, місяць, число

7 Відомості про введення в експлуатацію

Дата введення в експлуатацію	Назва організації, яка установила коректор	Підпис та печатка відповідальної особи, що виконала роботу

8 Рух коректора при експлуатації

Дата установлення	Де установлений	Дата зняття	Напрацювання, год		Причина зняття	Підпис особи, яка проводила установлення (зняття)
			з початку експлуатації	після останнього ремонту		

9 Нотатки щодо експлуатації, зберігання та транспортування

Установлення, монтаж і обслуговування коректора проводиться тільки працівниками спеціалізованих організацій, які мають на це дозвіл. Коректори ремонтпридатні в умовах підприємства-виробника, а також в спеціалізованих організаціях, що мають дозвіл на виконання таких робіт. У протилежному випадку гарантійні зобов'язання підприємства-виробника не зберігаються.

Цілісність коректора та пломб при транспортуванні для перевірки або ремонту гарантується тільки при використанні упаковки підприємства-виробника.

Перелік аварійних ситуацій, які розрізняє коректор наведений в додатку В. Заміна блоку літєвої батареї повинна проводитися поза вибухонебезпечною зоною.

При експлуатації коректора необхідно виконувати вимоги техніки безпеки та пожежної безпеки, необхідні для безпечного ведення роботи на газопроводах у відповідності з нормативними документами, що діють у організаціях, які експлуатують коректори.

Коректор може експлуатуватися (п.39 Додатка 1 Постанови Кабінету Міністрів України від 15 листопада 2003 р. № 1631) як устаткування, призначене для застосування у вибухонебезпечних середовищах (п. 14 Додатка 2 Постанови). А саме, у вибухонебезпечних зонах класів 1 та 2 приміщень і зовнішніх установок, де можуть утворюватися вибухонебезпечні суміші горючих газів з повітрям, що відносяться до категорій ІА і температурної групи Т4 відповідно до гл. 4 ПУЭ (ДНАОП 0.00-1.32-01 «Правила устройства электроустановок. Электрооборудование специальных установок») і інших нормативних документів, що регламентують застосування електроустаткування у вибухонебезпечних зонах.

До роботи з коректором повинні допускатися особи, що мають кваліфікаційну групу з техніки безпеки не нижче ІІ у відповідності з «Правилами техники безопасности при эксплуатации электроустановок потребителей». Правила експлуатації коректора наведені в настанові щодо експлуатування.

Коректор повинен зберігатися в сухих опалювальних та вентильованих складських приміщеннях при температурі навколишнього середовища від 5 до 25 °С і відносній вологості повітря до 80 % при температурі 25 °С при відсутності в навколишньому середовищі пар кислот, лугів та інших шкідливих домішок.

Коректор в упаковці підприємства-виробника може транспортуватися будь-яким видом транспорту при температурі довкілля від мінус 50 до 50 °С, відносній вологості повітря до 100 % при температурі 25 °С у відповідності з правилами перевезення вантажів, які діють на конкретному виді транспорту та при дотриманні умов правил безпеки згідно маніпуляційних знаків, наведених на упаковці.

Під час вантажно-розвантажувальних робіт та при використанні відкритих транспортних засобів коректори повинні бути захищені від атмосферних опадів, крапель води, сонячної радіації, ударів.

Засіб складування ящиків з коректорами на транспортному засобі повинен виключати можливість їх переміщення та ударів один об одного, а також зі стінками транспортних засобів.

УВАГА!

1. ПІДКЛЮЧЕННЯ ДО З'ЄДНУВАЧА «І/О» КОРЕКТОРА ПРИСТРОЇВ, НЕ ВКАЗАНИХ У РОЗДІЛІ «КОМПЛЕКТНІСТЬ», КАТЕГОРИЧНО ЗАБОРОНЯЄТЬСЯ !

2. ЯКЩО ВІДБИТОК ПОВІРОЧНОГО ТАВРА АБО ПЛОМБА ПОШКОДЖЕНІ, ЧИ СВДОЦТВО ПРО ПОВІРКУ ВТРАЧЕНО, КОРЕКТОР ВВАЖАЄТЬСЯ НЕ ПОВІРЕНИМ.

10 Відомості про періодичну повірку коректора та повірку після ремонту

Коректор підлягає повірці при експлуатації та після ремонту, міжповірочний інтервал – 2 роки.

Результати повірки коректора відзначаються у таблиці 3.

Таблиця 3 – Результати повірки коректора зав. № _____

Дата повірки	Результат повірки	Примітка

11 Відомості про утилізацію

Утилізацію коректора проводити в наступній послідовності:

- демонтувати коректор з місця установки (порядок демонтажу наведений у настанові щодо експлуатування);
- розібрати;
- деталі, виконані з кольорових металів та їх сплавів, здати на лом, інші - на розсуд організації, що експлуатує коректор;
- літієві батареї здати в організацію, що займається утилізацією рідкоземельних металів.

12 Особливі позначки

ДОДАТОК А

(обов'язковий)

ЗОВНІШНІЙ ВИГЛЯД, ГАБАРИТНІ ТА ПРИЄДНУВАЛЬНІ РОЗМІРИ КОРЕКТОРІВ ВЕГА-2.01

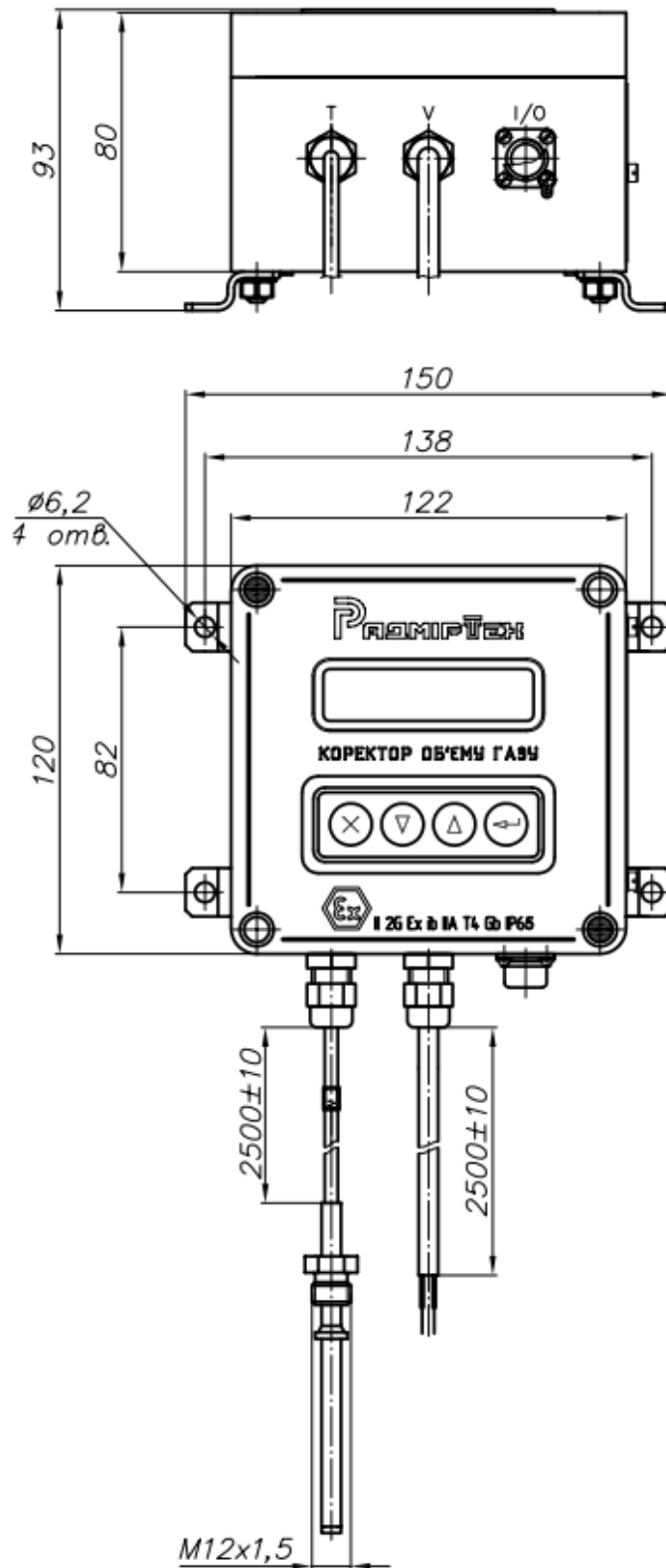


Рисунок А.1 – Габаритні та приєднувальні розміри коректора ВЕГА-2.01 модифікації N0

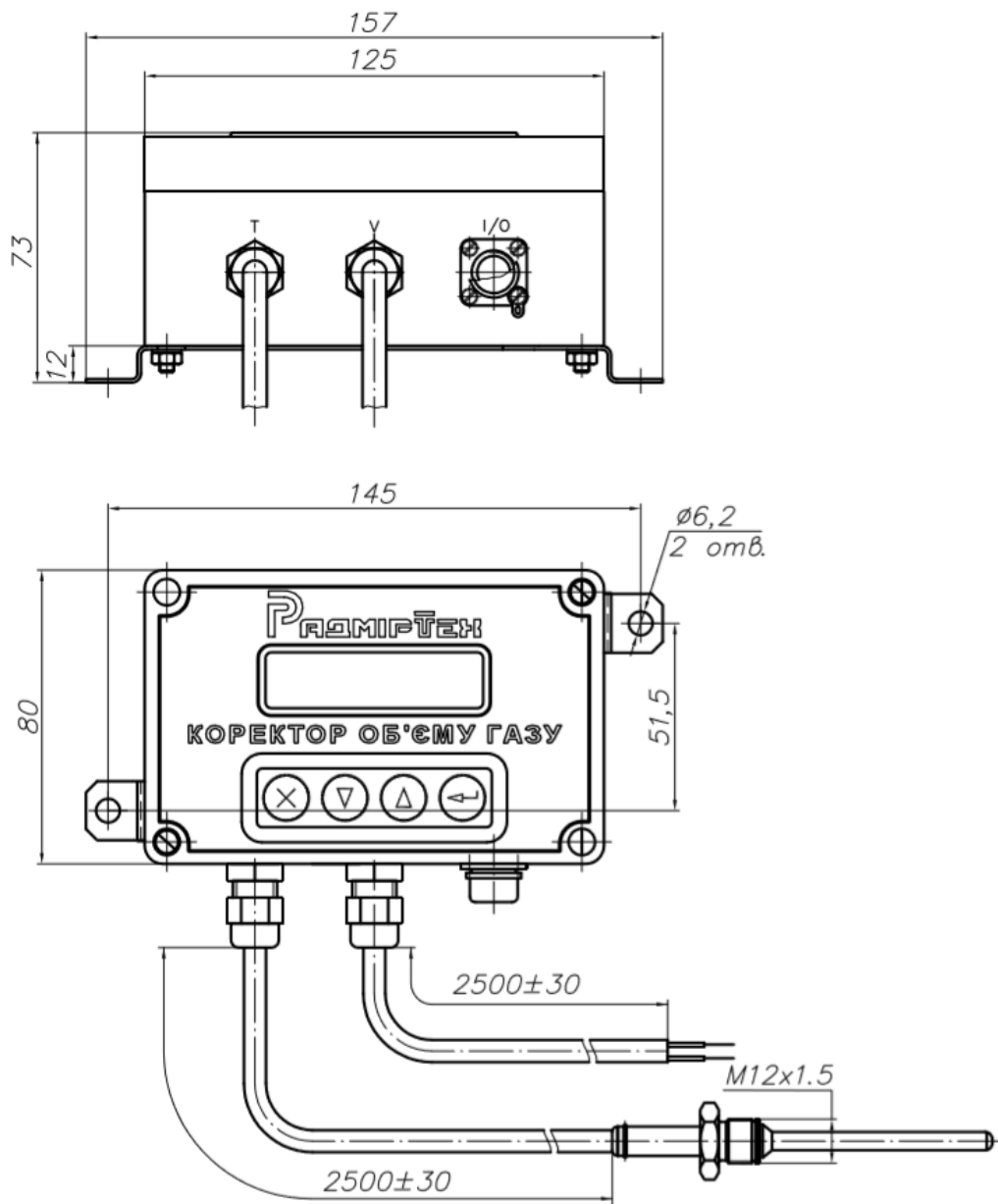


Рисунок А.2 – Габаритні та приєднувальні розміри коректора
ВЕГА-2.01 модифікації 00

ДОДАТОК Б

(обов'язковий)

МІСЦЯ ПЛОМБУВАННЯ КОРЕКТОРІВ ВЕГА-2.01

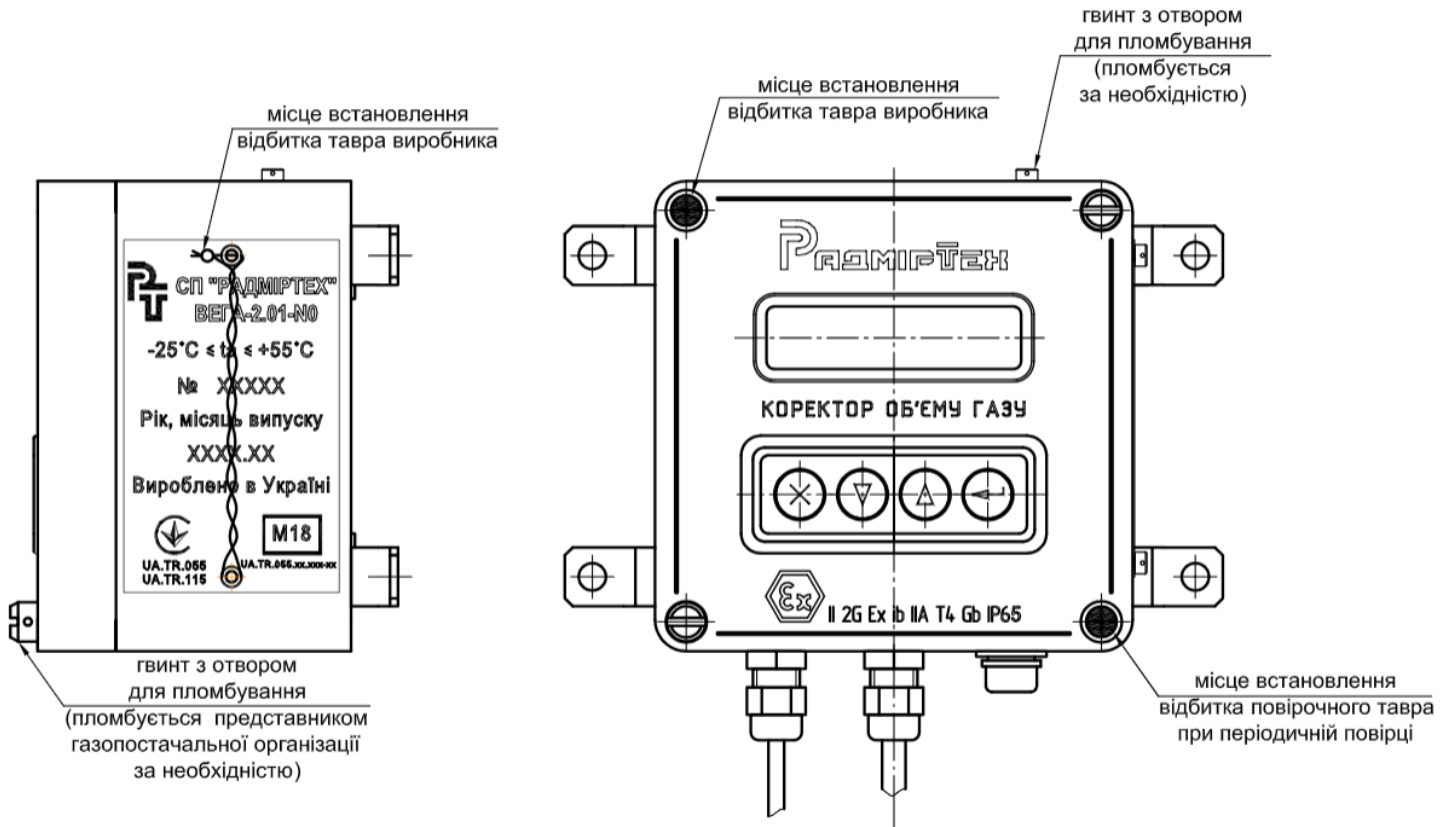


Рисунок Б.1– Місця пломбування коректорів ВЕГА-2.01 модифікації N0

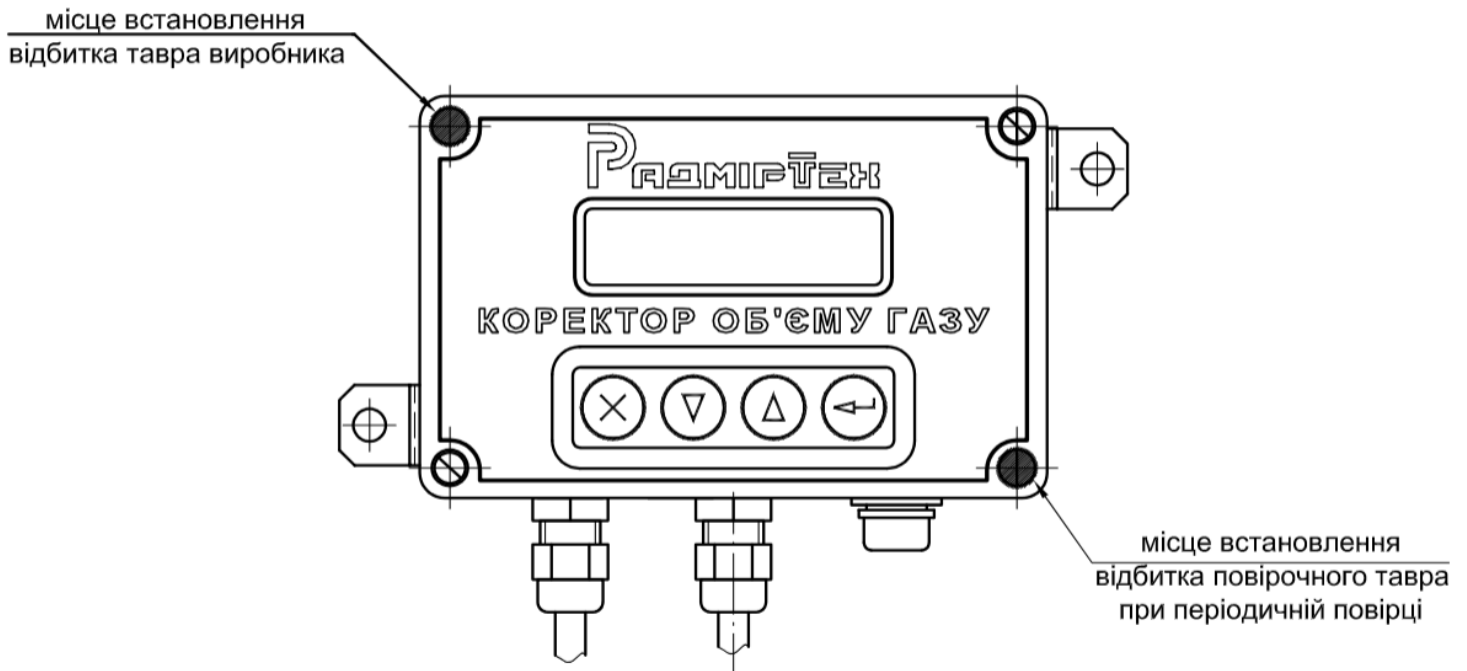


Рисунок Б.2– Місця пломбування коректорів ВЕГА-2.01 модифікації 00

ДОДАТОК В

(обов'язковий)

ПЕРЕЛІК АВАРІЙНИХ СИТУАЦІЙ

Перелік аварійних ситуацій, які розрізняє коректор ВЕГА-2.01 наведений в таблиці В.1

Таблиця В.1

Найменування аварійної ситуації	Код аварійної ситуації	
	Для модифікації N0	Для модифікації 00
1 Вихід з ладу перетворювача температури	0x00010	0x0010
2 Температура газу менше нижнього порогового значення	0x00020	0x0020
3 Температура газу більше верхнього порогового значення	0x00040	0x0040
4 Об'ємна витрата газу менше Q_{\min}^*	0x00008	0x0008
5 Об'ємна витрата газу більше Q_{\max}	0x00080	0x0080
6 Функціонування коректорів поза межами роботи алгоритму обчислення об'єму газу, зведеного до стандартних умов	0x00100	0x0100
7 Напруга живлення коректора менше 2,7 В	0x00200	0x0200
8 Ємність батареї менше 10 %	0x00400	0x0400
9 Імітація витрати без лічильника	0x00800	0x0800
10 Переведення одного або декількох параметрів на константу	0x08000	—
11 Вихід з ладу коректора (невиправні помилки при самотестуванні)	0x10000	0x1000
12 Зупинка в роботі коректора/режим повірки	—	0x2000
13 Код закриття аварійного архіву по межі доби	—	0x4000
14 Вимкнення живлення лічильника (для К-300)	—	0x8000
*) При витраті газу менше Q_{\min} , коректор дораховує до Q_{\min} , якщо в меню «Інсталяція»/« Q_{\min} , при $Q < Q_{\min}$ » значення «Включено».		

